

## СОДЕРЖАНИЕ

		ЛИСТ
1.	ОБЩИЕ УКАЗАНИЯ	3
2.	НАЗНАЧЕНИЕ	3
3.	ТЕХНИЧЕСКИЕ ХАРАКТЕРИСТИКИ	4
4.	СОСТАВ КОМПЛЕКТА ИЗМЕРИТЕЛЯ	9
5.	УСТРОЙСТВО И ПРИНЦИП РАБОТЫ	9
6.	УКАЗАНИЯ МЕР БЕЗОПАСНОСТИ	15
7.	ПОДГОТОВКА К РАБОТЕ	15
8.	ПОРЯДОК РАБОТЫ	19
9.	ТЕХНИЧЕСКОЕ ОБСЛУЖИВАНИЕ	23
10.	ВОЗМОЖНЫЕ НЕИСПРАВНОСТИ И СПОСОБЫ ИХ УСТРАНЕНИЯ	25
11.	МЕТОДИКА ПОВЕРКИ	26
12.	ТРАНСПОРТИРОВАНИЕ И ХРАНЕНИЕ	35
13.	СВИДЕТЕЛЬСТВО О ПРИЕМКЕ	35
14.	СВЕДЕНИЯ ОБ ЭКСПЛУАТАЦИИ	36
15.	ГАРАНТИИ ИЗГОТОВИТЕЛЯ	36
П1.	ПРИЛОЖЕНИЕ 1. АМПЛИТУДНО-ЧАСТОТНЫЕ ХАРАКТЕРИСТИКИ АП ТИПА Б01	37
П2.	ПРИЛОЖЕНИЕ 2. АМПЛИТУДНО-ЧАСТОТНЫЕ ХАРАКТЕРИСТИКИ АП ТИПА Б02	38
П3.	ПРИЛОЖЕНИЕ 3. АМПЛИТУДНО-ЧАСТОТНЫЕ ХАРАКТЕРИСТИКИ АП ТИПА Н01	39
П4.	ПРИЛОЖЕНИЕ 4. АМПЛИТУДНО-ЧАСТОТНЫЕ ХАРАКТЕРИСТИКИ АП ТИПА Н02	40
	ИСПРАВЛЕНИЯ И ДОПОЛНЕНИЯ	41

## 1. ОБЩИЕ УКАЗАНИЯ

1.1. Настоящее руководство распространяется на измеритель напряженности поля малогабаритный микропроцессорный ИПМ-101М (далее измеритель) и содержит описание его устройства, принцип действия, технические характеристики, а также сведения, необходимые для правильной эксплуатации (использования, транспортирования, хранения, технического обслуживания) и поддержания в готовности к применению.

1.2. Перед работой с измерителем внимательно ознакомьтесь с правилами эксплуатации и органами управления прибора. Помните, что при утере руководства вы лишаетесь права на гарантийный ремонт.

1.3. В настоящем руководстве могут быть использованы следующие обозначения и сокращения:

АП - акустико-преобразователь;

ЭМП - электромагнитное поле;

НМП - напряженность магнитного поля;

НЭП - напряженность электрического поля;

ППЭ - плотность потока энергии;

ПЗУ - постоянное запоминающее устройство.

## 2. НАЗНАЧЕНИЕ

2.1. Измеритель предназначен для измерения напряженности переменного электрического поля, напряженности переменного магнитного поля и плотности потока энергии электромагнитного поля.

2.2. Измеритель применяется при контроле норм по электромагнитной безопасности в соответствии с ГОСТ 12.1.006, ГН 2.1.8./2.2.4.019 и СанПиН 2.2.4/2.1.8.055.

2.3. Измеритель является модификацией прибора ИПМ-101 и имеет идентичные с ним метрологические характеристики. В отличие от ИПМ-101 настоящий измеритель имеет микропроцессорное отсчетное устройство, позволяющее автоматизировать процедуру измерений и математическую обработку результатов.

2.4. Измеритель удовлетворяет требованиям ГОСТ 22261 и ГОСТ Р 51070, а по условиям эксплуатации соответствует группе 3 ГОСТ 22261.

2.5. Рабочие условия эксплуатации:

температура окружающего воздуха от 5 до 40 °С; относительная влажность воздуха до 90% при температуре 25 °С; атмосферное давление 70-106,7 кПа (537-800 мм.рт.ст.).

2.6. Нормальные условия эксплуатации:

температура окружающего воздуха 20–5 °С; относительная влажность воздуха 30-80 %; атмосферное давление 84-106 кПа (630-795 мм.рт.ст.).

### 3. ТЕХНИЧЕСКИЕ ХАРАКТЕРИСТИКИ

3.1. Технические характеристики измерителя в составе с антенной-преобразователем Е01.

3.1.1. В составе с АП Е01 измеритель обеспечивает измерение в свободном пространстве при расстоянии от проводящих тел до точки измерения поля не менее 0,2 м следующих параметров электромагнитного поля:

- среднеквадратического значения модуля вектора напряженности электрического поля (НЭП) способом направленного приема;
- плотности потока энергии (ППЭ) плоской электромагнитной волны путем пересчета измеренного значения ПЭП в ППО.

3.1.2. Измеритель обеспечивает измерение ПЭП и ППО на частотах от 30 кГц до 1,2 ГГц и от 2,4 до 2,5 ГГц.

3.1.3. Диапазон измерения ПЭП зависит от частоты измеряемого поля и находится в пределах от  $E_{\text{МИН}}$  до  $E_{\text{МАХ}}$ , где  $E_{\text{МИН}}$  и  $E_{\text{МАХ}}$  в В/м определяются по формулам

$$E_{\text{МИН}} = K_f \cdot 1 \text{ В/м}, \quad E_{\text{МАХ}} = K_f \cdot 100 \text{ В/м},$$

где  $K_f$  - частотный коэффициент АП типа Е01 (см. таб.3.1).

Таблица 3.1.

Частота, МГц	$K_f$
0,03 - 0,05	1,15
0,05 - 300	1,00
300 - 500	0,85
500 - 700	0,70
700 - 1000	0,50
1000 - 1200	0,35
2400 - 2500	0,50

3.1.4. Диапазон измерения ППО находится в пределах от  $P_{\text{MIN}}$  до  $P_{\text{MAX}}$ , где  $P_{\text{MIN}}$  и  $P_{\text{MAX}}$  в  $\text{мкВт/см}^2$  определяются по формулам

$$P_{\text{MIN}} = 0,265(E_{\text{MIN}})^2, \quad P_{\text{MAX}} = 0,265(E_{\text{MAX}})^2,$$

где  $E_{\text{MIN}}$  и  $E_{\text{MAX}}$  в В/м определяются согласно п.3.1.3.

3.1.5. Относительная основная погрешность измерения среднеквадратического значения ПЭП с гармонической временной зависимостью находится в пределах, определяемых в % по формуле

$$\pm[20 + 0,2 K_f [E_0 / E_x]],$$

где:  $E_0 = 100$  В/м;  $E_x$  - измеренное значение ПЭП в В/м;  $K_f$  - частотный коэффициент АП E01 на частоте измерения (см. таб.3.1).

3.1.6. АП E01 допускает в течение времени не более 1 мин в рабочем диапазоне частот перегрузку по ПЭП не более  $1,5 E_{\text{MAX}}$ , где  $E_{\text{MAX}}$  определяется согласно п.3.1.3.

3.2. Технические характеристики измерителя в составе с антенной-преобразователем E02.

3.2.1. В составе с АП E02 измеритель обеспечивает измерение в свободном пространстве при расстоянии от проводящих тел до точки измерения поля не менее 0,05 м следующих параметров электромагнитного поля:

- среднеквадратического значения модуля вектора напряженности электрического поля (НЭП) способом направленного приема;
- плотности потока энергии (ППО) плоской электромагнитной волны путем пересчета измеренного значения ПЭП в ППО.

3.2.2. Измеритель обеспечивает измерение ПЭП и ППО на частотах от 30 кГц до 1,2 ГГц и от 2,4 до 2,5 ГГц.

3.2.3. Диапазон измерения ПЭП зависит от частоты измеряемого поля и находится в пределах от  $E_{\text{MIN}}$  до  $E_{\text{MAX}}$ , где  $E_{\text{MIN}}$  и  $E_{\text{MAX}}$  в В/м определяются по формулам

$$E_{\text{MIN}} = K_f \cdot 5 \text{ В/м}, \quad E_{\text{MAX}} = K_f \cdot 500 \text{ В/м},$$

где  $K_f$  - частотный коэффициент АП типа E02 (см. таб.3.2).

Таблица 3.2.

Частота, МГц	$K_f$
0,03 - 0,05	1,15
0,05 - 700	1,00
700 - 1200	0,85
2400 - 2500	0,12

3.2.4. Диапазон измерения ППО находится в пределах от  $P_{\text{MIN}}$  до  $P_{\text{MAX}}$ , где  $P_{\text{MIN}}$  и  $P_{\text{MAX}}$  в  $\text{мкВт}/\text{см}^2$  определяются по формулам

$$P_{\text{MIN}} = 0,265(E_{\text{MIN}})^2, \quad P_{\text{MAX}} = 0,265(E_{\text{MAX}})^2,$$

где  $E_{\text{MIN}}$  и  $E_{\text{MAX}}$  в В/м определяются согласно п.3.2.3.

3.2.5. Относительная основная погрешность измерения среднеквадратического значения ПЭП с гармонической временной зависимостью находится в пределах, определяемых в % по формуле

$$\pm[20 + 0,2 K_F [E_0 / E_X]],$$

где:  $E_0 = 500$  В/м;  $E_X$  - измеренное значение ПЭП в В/м;  $K_F$  - частотный коэффициент АП Е02 на частоте измерения (см. таб.3.2).

3.2.6. АП Е02 допускает в течение времени не более 1 мин в рабочем диапазоне частот перегрузку по ПЭП не более  $1,5 E_{\text{MAX}}$ , где  $E_{\text{MAX}}$  определяется согласно п.3.2.3..

3.3. Технические характеристики измерителя в составе с антенной-преобразователем Н01.

3.3.1. В составе с АП П01 измеритель обеспечивает измерение в свободном пространстве при расстоянии от проводящих тел до точки измерения поля не менее 0,2 м среднеквадратического значения модуля вектора напряженности магнитного поля (НМП) способом направленного приёма.

3.3.2. Измеритель обеспечивает измерение НМП на частотах от 30 кГц до 3 МГц.

3.3.3. Диапазон измерения ПМП зависит от частоты измеряемого поля и находится в пределах от  $H_{\text{MIN}}$  до  $H_{\text{MAX}}$ , где  $H_{\text{MIN}}$  и  $H_{\text{MAX}}$  в А/м определяются по формулам

$$H_{\text{MIN}} = K_F \cdot 0,5 \text{ А/м}, \quad H_{\text{MAX}} = K_F \cdot 50 \text{ А/м},$$

где  $K_F$  - частотный коэффициент АП Н01 (см. таб.3.3).

Таблица 3.3.

Частота, МГц	$K_F$
0,03 - 0,05	1,50
0,05 - 0,07	1,20
0,07 - 3,00	1,00

3.3.4. Относительная основная погрешность измерения среднеквадратического значения ПМП с гармонической временной зависимостью находится в пределах, определяемых в % по формулам:

$$\pm|20 + 2 K_f (H_0 / H_X)|, \text{ при } H_X \leq H_0 K_f:$$
$$\text{или } \pm|20 + (2 / K_f) (H_X / H_0)|, \text{ при } H_X > H_0 K_f:$$

где:  $H_0 = 5$  А/м;  $H_X$  - измеренное значение НМП в А/м;  $K_f$  - частотный коэффициент АП П01 на частоте измерения (см. таб.3.3).

3.3.5. АП П01 допускает в течение времени не более 1 мин в рабочем диапазоне частот перегрузку по НМП не более  $1,5 H_{MAX}$ , где  $H_{MAX}$  определяется согласно п.3.3.3.

3.4. Технические характеристики измерителя в составе с антенной-преобразователем П02.

3.4.1. В составе с АП П02 измеритель обеспечивает измерение в свободном пространстве при расстоянии от проводящих тел до точки измерения поля не менее 0,2 м среднеквадратического значения модуля вектора напряженности магнитного поля (НМП) способом направленного приема.

3.4.2. Измеритель обеспечивает измерение ПМП на частотах от 1 МГц до 50 МГц.

3.4.3. Диапазон измерения НМП зависит от частоты измеряемого поля и находится в пределах от  $H_{MIN}$  до  $H_{MAX}$ , где  $H_{MIN}$  и  $H_{MAX}$  в А/м определяются по формулам

$$H_{MIN} = K_f \cdot 0,1 \text{ А/м}, \quad H_{MAX} = K_f \cdot 10 \text{ А/м},$$

где  $K_f$  - частотный коэффициент АП П02 (см. таб.3.4).

Таблица 3.4.

Частота, МГц	$K_f$
1,0 - 1,5	1,50
1,5 - 3,0	1,20
3,0 - 50	1,00

3.4.4. Относительная основная погрешность измерения среднеквадратического значения НМП с гармонической временной зависимостью находится в пределах, определяемых в % по формулам:

$$\pm|20 + 2 K_f (H_0 / H_X)|, \text{ при } H_X \leq H_0 K_f:$$
$$\text{или } \pm|20 + (2 / K_f) (H_X / H_0)|, \text{ при } H_X > H_0 K_f:$$

где:  $H_0 = 1$  А/м;  $H_X$  - измеренное значение НМП в А/м;  $K_f$  - частотный коэффициент АП П02 на частоте измерения (см. таб.3.4).

3.4.5. АП П02 допускает в течение времени не более 1 мин в рабочем диапазоне частот перегрузку по ПМП не более  $1,5 I_{MAX}$ , где  $I_{MAX}$  определяется согласно п.3.4.3.

3.5. Дополнительная к п.п. 3.1.5, 3.2.5, 3.3.4, 3.4.4 погрешность измерения, обусловленная отклонением температуры окружающего воздуха от 20 °С в пределах рабочих температур, не более  $\pm 6\%$  на каждые 10 °С.

3.6. Измеритель обеспечивает свои технические характеристики по истечении времени установления рабочего режима, равного 3 мин.

3.7. Измеритель допускает непрерывную работу в рабочих условиях (в автономном режиме без замены элементов питания) в течение времени не менее 30 часов (15 часов при включенном режиме подсветки индикатора) при питании от нового комплекта батарей с номинальной емкостью не менее 1500 мАччас.

3.8. Электрическое питание измерителя осуществляется от встроенной батареи из трех смесных химических элементов постоянного тока с номинальным напряжением по 1,5 В (при общем напряжении батареи  $2,7 \div 5,0$  В). Мощность, потребляемая от батареи, не превышает 0,25 Вт (0,5 Вт при включенном режиме подсветки индикатора). Ток, потребляемый от батареи, не превышает 50 мА (100 мА при включенном режиме подсветки индикатора).

3.9. Габаритные размеры блоков, входящих в состав измерителя, мм, не более: АП типа E01, E02, H01, H02 - 350x110x25; устройство отчетное УО-101М - 160x80x32; футляр - 440x390x90.

3.10. Масса блоков, входящих в состав измерителя, кг, не более: АП типа E01, E02, H01, H02 - 0,2; устройство отчетное УО-101М - 0,5; измеритель в футляре - 2,5.

3.11. Гарантийный срок эксплуатации - 12 месяцев.

3.12. Гарантийный срок хранения - 24 месяца.

#### 4. СОСТАВ КОМПЛЕКТА ИЗМЕРИТЕЛЯ

4.1. Измеритель ИПМ-101М поставляется в комплекте, указанном в таблице 4.1.

Таблица 4.1.

№ п/п	Наименование (обозначение)	Кол-во	Назначение
1	АП типа Е01 (МГФК.411153.003)	1 шт.	Для измерения ПЭП
2	АП типа Е02 (МГФК.411153.005)	1 шт.	Для измерения ПЭП
3	АП типа П01 (МГФК.411171.002)	1 шт.	Для измерения ПМП
4	АП типа Н02 (МГФК.411171.004)	1 шт.	Для измерения ПМП
5	Устройство отчетное УО-101М (МГФК.468383.021)	1 шт.	Для снятия показаний
6	Элемент питания (ОЮО.360.089 ТУ)	3 шт.	Источник электропитания
7	Футляр (МГФК.411915.002)	1 шт.	Для хранения и переноски измерителя
8	Руководство по эксплуатации (МГФК.411153.002 РЭ)	1 шт.	
9	Свидетельство о Государственной поверке	1 шт.	

4.2. По согласованию с заказчиком допускается поставка измерителя с произвольным набором антенн-преобразователей (от 1 до 4 шт.), указанных в табл.4.1. Каждая поставляемая антенна комплектуется адаптером для подключения к УО-101М.

#### 5. УСТРОЙСТВО И ПРИНЦИП РАБОТЫ

5.1. Измеритель ИПМ-101М состоит из антенн-преобразователей (АП) и устройства отчетного УО-101М. Каждая АП подключается к УО-101М через соответствующий адаптер с ПЗУ в которое записаны индивидуальные характеристики антенны. Структурная схема измерителя приведена на рис.5.1.

Работа измерителя основана на возбуждении в АП под воздействием измеряемого поля переменного напряжения, пропорционального напряженности поля и преобразовании этого напряжения в сигнал постоянного тока, который далее измеряется и преобразуется в измеряемую величину с помощью устройства отчетного типа УО-101М.



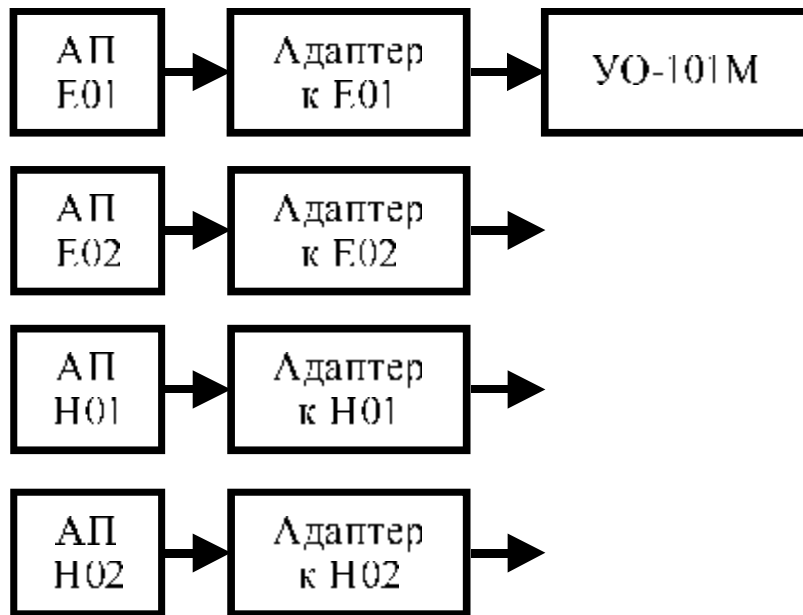


Рис. 5.1. Структурная схема ИПМ-101.

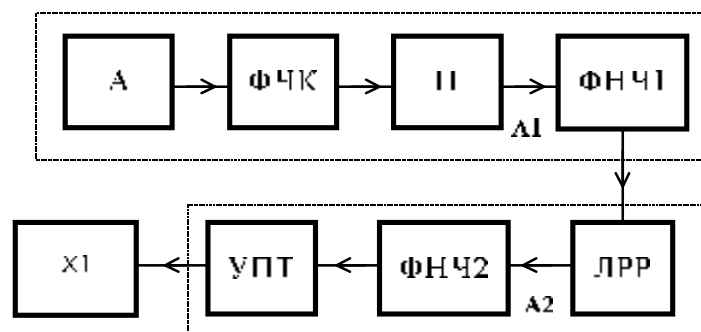


Рис 5.2. Структурная схема АП

### 5.2. Принцип действия АП.

АП построены в соответствии со структурной схемой, изображенной на рис.5.2. АП состоит из "электрически малой" антенны (А) размеры которой являются малыми по сравнению с длиной волны исследуемого поля, фильтра частотной коррекции (ФЧК), преобразователя входного (П), фильтров низкой частоты (ФНЧ1, ФНЧ2), линии развязывающей резистивной (ЛРР) и усилителя постоянного тока УПТ.

В качестве антенн (А) в АП типов Е01 и Е02 используются дипольные антенны длиной 100 мм и 30 мм, соответственно. Оси диполей являются измерительными осями антенн.

В качестве антенн (А) в АП типов Н01 и Н02 используются плоские рамочные антенны размером 100x60 мм с числом витков 50 и 6, соответственно. Оси перпендикулярные плоскостям рамок являются измерительными осями антенн.

АП выполнены в виде печатного монтажа на фольгированном стеклотекстолите. При помещении антенны А в исследуемое поле на ее выходных зажимах индуцируется ВЧ напряжение, пропорциональное проекции напряженности поля на измерительную ось антенны, которое через ФЧК подается на входной преобразователь П. Применение ФЧК в совокупности с антенной А обеспечивает формирование на входе преобразователя П высокочастотного напряжения в соответствии с требуемой частотной характеристикой АП. В качестве входного преобразователя П используется детектор на диоде Шоттки, обеспечивающий преобразование переменного напряжения на его входе в постоянное на выходе. Постоянное напряжение с выхода П через ФПЧ1, высокоомную развязывающую резистивную линию ЛРР и ФПЧ2 далее поступает на вход УПТ, с выхода которого через соединительный кабель подается на устройство отсчетное.

Конструкция АП состоит из двух печатных плат, на одной из которых (А1) смонтированы антенна А, фильтр частотной коррекции ФЧК, преобразователь входной П и фильтр низкой частоты ФПЧ1; на другой (А2) - линия развязывающая резистивная ЛРР, фильтр низкой частоты ФПЧ2 и усилитель постоянного тока УПТ. Часть платы А2, содержащая УПТ, заключена в экран из медной фольги. Печатные платы жестко соединены между собой и вставлены в круглую диэлектрическую трубку.

АП подключается к УО-101М при помощи гибкого соединительного кабеля, имеющего неразъемное соединение с АП и четырехштырьковый разъем Х1 типа РС4. Распайка разъема приведена на рис.5.3. Питание АП осуществляется постоянным двухполярным напряжением +5,0 В от устройства отсчетного через соединительный кабель. Между АП и УО-101М включается адаптер с энергонезависимым ПЗУ в которое записаны индивидуальные характеристики АП, считываемы при работе с помощью УО-101М и используемые при автоматической обработке результатов измерения.

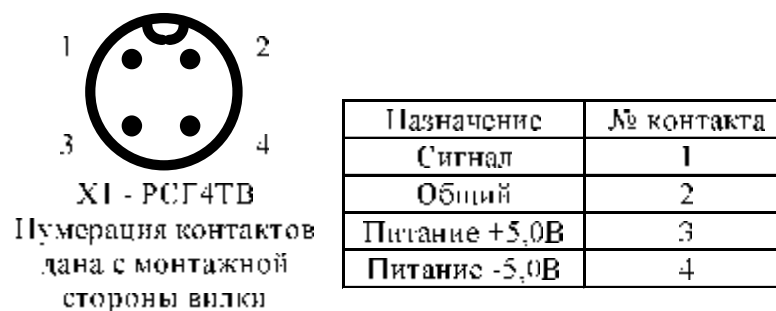
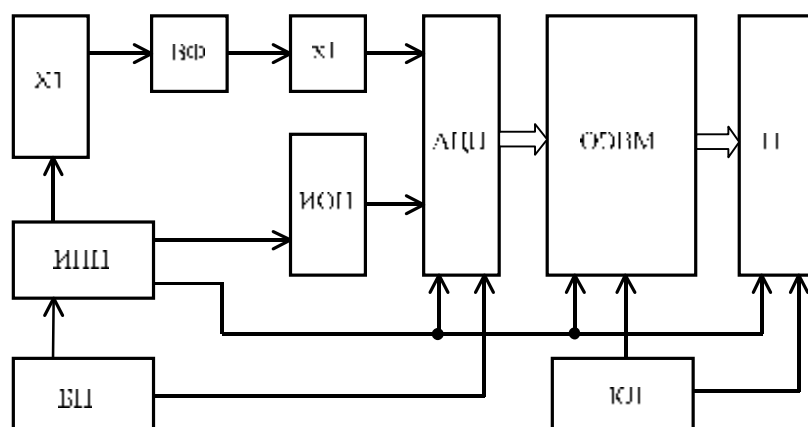


Рис.5.3. Распайка соединительного разъема АП.

### 5.3. Принцип действия устройства отсчетного УО-101М.

5.3.1. Входящее в состав измерителя ИПМ-101М устройство отсчетное УО-101М предназначено для преобразования сигнала с выхода АП в цифровую форму, математической обработки и отображения его на жидкокристаллическом знакоинтегрирующем индикаторе, а также, для формирования двухполярного напряжения питания для АП.

5.3.2. Структурная схема УО-101М изображена на рис.5.4.



БП - батарейный блок питания; ИПН - импульсный преобразователь напряжения; Х1 - входной разъем; ВФ - входной фильтр; ×1 - повторитель напряжения ( $K_v=1$ ); ИОП - источник опорного напряжения (2.5В); АЦЦ - аналого-цифровой преобразователь; ОЭВМ - однокристалльный микропроцессор; И - индикатор, КЛ - клавиатура.

Рис.5.4. Структурная схема УО-101М.

Входной сигнал через входной разъем Х1 поступает на входной фильтр ВФ, представляющий RC фильтр нижних частот 1-го порядка с частотой среза 1 Гц. Далее, сигнал через повторитель напряжения ×1, обеспечивающий согласование импедансов, поступает на АЦЦ. ИОП обеспечивает выдачу на АЦЦ заданного опорного напряжения. АЦЦ преобразует сигнал в цифровой код, который далее обрабатывается микропроцессором ОЭВМ. ОЭВМ осуществляет выбор текущего режима работы, обрабатывает поступающие данные и обеспечивает представление данных на индикаторе И. Управление микропроцессором осуществляется с кнопочной клавиатуры КЛ.

Первичным источником питания УО-101М является батарейный блок питания БП. Питание ОЭВМ, индикатора И, элементов измерительного тракта, включая внешние устройства, осуществляется через импульсный стабилизированный преобразователь напряжения ИПН с выходным напряжением  $\pm 5,0$  В.

### 5.3.3. Описание алгоритма работы УО-101М.

При включении питания ОЭВМ проводит инициализацию системы, в процессе которой происходит опрос как внутренних элементов (АЦЦ и индикатор), так и внешнего устройства (адаптера АП). При отсутствующем или неисправном внешнем энергонезависимом запоминающем устройстве (EEPROM), входящем в состав адаптера АП ОЭВМ выдает непрерывный звуковой сигнал. При нормальном завершении инициализации системы на индикатор выдается заставка с информацией о текущей конфигурации системы (тип и номер УО-101М и подключенной АП), после чего УО-101М переходит в режим ожидания.

Переход к рабочему режиму осуществляется после однократного нажатия на любую функциональную клавишу (функциональными являются все кнопки за исключением кнопки **ПОДСВЕТКА**). В процессе работы ОЭВМ обращается к EEPROM антенного модуля только при смене рабочих режимов.

Контроль питания осуществляется каждые 10с в том случае, если нет нажатия на к/т кнопку. В случае, если  $U_{пит} < U_{min}$ , - на индикатор выдается сообщение "ЗАМЕДИТЕ БАТАРЕИ" и процессор переходит в режим микропотребления. Выход из данного режима возможен только при выключении питания. В данный режим процессор переходит также в том случае, если к прибору не обращались свыше 10 мин., на индикаторе в этом случае появляется надпись "ОТКЛ-ТЕ ПРИБОР!".

5.3.4 Описание кнопок управления приведено в п.7.3.2.

5.3.5. УО-101М обеспечивает выполнение следующих операций математической обработки.

5.3.5.1. Режим измерения 1D.

$$R = K_A \cdot K_F, \quad (5.1)$$

$$K_A = A \left[ U_n + \frac{B\sqrt{U_n}}{C + \sqrt{U_n}} \right], \quad (5.2)$$

где: R - показание измерителя (смена показаний и вычисление по формулам (5.1, 5.2) синхронизированы с циклами преобразования АЦП); A, B, C - коэффициенты индивидуальные для каждой антенны;  $K_F$  - частотный коэффициент, как функция частоты находится путем интерполяции по 10-20 точкам частотного диапазона, заданным индивидуально для каждой АП.  $U_n$  - напряжение на выходе АП, мВ. В зависимости от режима усреднения  $U_n$  находится по формулам:

$$U_n = V_n, \text{ постоянная времени "F"}; \quad (5.3)$$

$$U_n = \frac{1}{4} \sum_{i=1}^n V_i, \text{ постоянная времени "N"}; \quad (5.4)$$

$$U_n = \frac{1}{8} \sum_{i=1}^n V_i, \text{ постоянная времени "S"}; \quad (5.5)$$

$V_n$  - результат n-го преобразования АЦП.

Периодичность циклов преобразования АЦП 2-3 раза в секунду и сопровождается звуковым сигналом.

5.3.5.2. Режим измерения 3D.

Данный режим предусматривает дополнительно к п. 5.3.5.1 запись в память шести показаний  $R_1$ - $R_6$  при шести последовательных нажатиях клавиши **РАБОТА**. После шестого нажатия прозвучит звуковой сигнал и на экране появится значение R.

$$R = \sqrt{R_1 R_2 + R_3 R_4 + R_5 R_6} \quad (5.6)$$

5.3.5.3. При смене единиц измерения обеспечивается вычисление по формуле

$$P = 0,265 \times R^2 \quad (P - \text{мкВт/см}^2, R - \text{В/м}). \quad (5.7)$$

5.3.5.4. Обеспечивается автоматический (с периодичностью 10 сек.) контроль напряжения питания и пересчет его в % по формуле

$$Q = 100(1 - (U_{\text{max}} - U) / (U_{\text{max}} - U_{\text{min}})). \quad (5.8)$$

При Q меньше нуля включается сигнализация на экране.

5.3.6. Описание разъемов, используемых в УО-101М.

Разъем X1 предназначен для подключения АП и адаптера с EEPROM. Распайка разъема приведена в таблице 5.1.

Таблица 5.1.

№ контакта	Схематехнический номер	Схематехническое имя	Функция
1	F1	VCC-D	напряжение питания EEPROM (1.5V)
2	E2	SCL-O	Serial Clock for EEPROM
3	F3	GND-A	аналоговая земля
4	E4	INPUT	вход измеряемого сигнала (0-2500mV)
5	E5	GND-A	аналоговая земля
6	F6	SDA-O	Serial Data for EEPROM
7	F7	GND-D	цифровая земля
8	E8	VCC-A	напряжение +5V для питания АП
9	F9	VSS-A	напряжение -5V для питания АП

## 6. УКАЗАНИЯ МЕР БЕЗОПАСНОСТИ

6.1. В связи с тем, что измеритель не содержит источников высокого напряжения и не подключается к электросетям, работа с измерителем электробезопасна.

6.2. При эксплуатации измерителя и его поверке необходимо соблюдать правила безопасности при работе с СВЧ-источниками. При интенсивном излучении, превышающем уровень, регламентированный ГОСТ 12.1.006-84, необходимо применять защитные средства (защитные очки, специальные костюмы, поглощающие и защитные экраны и т.д.).

## 7. ПОДГОТОВКА К РАБОТЕ

### 7.1. Общие указания по вводу в эксплуатацию.

7.1.1. Нормальная работа измерителя обеспечивается при соответствии внешних климатических условий рабочим условиям эксплуатации.

7.1.2. Измеритель является точным прибором и требует к себе бережного обращения. Не допускается прикладывать сильные механические нагрузки к составным частям измерителя, подвергать их воздействию толчков и ударов. Не допускается попадание химически агрессивных жидкостей и их паров на составные части измерителя.

7.2. Перед началом работы следует внимательно изучить настоящее руководство, ознакомиться с расположением и назначением органов управления и контроля измерителя и провести внешний осмотр, который заключается в проверке на: сохранность шомб и наличие маркировок; комплектность, в соответствии с разделом "Состав комплекта измерителя"; отсутствие видимых механических повреждений; возможность соединения составных частей измерителя между собой.

7.3. Маркировка, расположение и назначение органов управления, индикации и коммутации.

7.3.1. На лицевой панели УО-101М имеется кнопочная панель управления и жидкокристаллический индикатор. На торцевой стороне корпуса УО-101М расположены: выключатель питания измерителя, гнездо для заземления, разъем для подключения АП. Нижняя крышка корпуса фиксируется на зацепках. Для получения доступа к элементам питания необходимо, удерживая в одной руке часть корпуса с лицевой панелью, другой рукой потянуть нижнюю крышку до ее отделения.

### 7.3.2. Назначение и функции кнопок управления.



Кнопка **РАБОТА** предназначена для включения УО-101М в режим проведения измерений (нажимается и удерживается в нажатом состоянии). Процесс измерения сопровождается прерывистым звуковым сигналом. Результат измерения отображается в верхней строке индикатора.



Кнопка **ПОДСВЕТКА** предназначена для включения режима подсветки индикатора (нажимается и удерживается в нажатом состоянии). Используется в условиях плохого внешнего освещения. Нажатие кнопки увеличивает энергопотребление и уменьшает время автономной работы.



Кнопки **ВНИЗ** и **ВВЕРХ** предназначены, главным образом, для уменьшения и увеличения текущего значения частоты измерения. Однократное нажатие на любую кнопку переводит измеритель в режим индикации текущего значения частоты. Дальнейшие нажатия изменяют частоту на один интервал, используемой частотной сетки. Удерживание в нажатом состоянии позволяет быстро изменить частоту, а также переходить из одного частотного диапазона в другой. Установленное значение частоты не изменяется при выключении питания измерителя.

Кроме установки частоты, данные кнопки используются при задании других параметров и режимов работы УО-101М.



Кнопка **УСТАНОВКИ** предназначена для перевода УО-101М в режим установки параметров и в режим контроля питания. Кратковременное нажатие на кнопку переводит УО-101М в режим установки параметров. Удерживая кнопку в нажатом состоянии более 0,5 сек. можно перевести УО-101М в режим контроля питания для получения более точной информации о состоянии элементов питания.

7.4. Режимы работы и индикации УО-101М, а также расшифровка информационных полей жидкокристаллического индикатора в этих режимах.

7.4.1. УО-101М может быть установлено в следующие режимы индикации:

**НОРМ** – нормальный режим индикации. Устанавливается при простом включении питания тумблером.

**ТЕСТ** – тестовый режим индикации. Устанавливается, если перевод тумблера питания во включенное состояние осуществить при удерживаемой в нажатом состоянии кнопке **РАБОТА**. Данный режим используется при настройке прибора на предприятии изготовителе и при проведении измерений не используется

7.4.2. Для каждого из режимов индикации УО-101М может быть установлено в следующие режимы работы:

**ИЗМ1D** – режим измерения проекции вектора напряженности поля на измерительную ось АП.

**ИЗМ3D** – режим измерения модуля вектора напряженности поля по трем взаимно ортогональным проекциям вектора (режим трехортогональных измерений).

**ЧАСТОТА** – режим индикации и установки текущего значения частоты измерения.

**УСТАНОВКИ** – режим установки параметров.

**ПИТАНИЕ** – режим контроля питания.

7.4.3. При работе с измерителем информация представляется на жидкокристаллическом индикаторе, состоящем из 16-ти графических сегментов (рис.7.1).

Рисунок 7.1

1	2	3	4	5	6	7	8
9	10	11	12	13	14	15	16

В сегменте 9 индицируется символ постоянной времени измерения: “F” (Fast - быстро, ~1 сек.), “N” (Normal - нормально, ~2 сек.) или “S” (Slow - медленно, ~4 сек.).

В сегменте 16 содержится информация о степени разряда батареи питания в виде стилизованного изображения батареи. Уменьшение темного столбика соответствует уменьшению заряда батареи.

Ниже приведено размещение информации на остальных сегментах индикатора для возможных режимов индикации и работы.

7.4.3.1. Сразу после включения питания на экране индикатора появляется информация о типе и заводском номере измерителя, о типе и заводском номере АП, подключенной к УО-101М в данный момент времени. В верхней строке появляется название типа, а в нижней - заводской номер. Информация об измерителе появляется только при включении УО-101М в режиме «ТЕСТ».

7.4.3.2. Режимы «НОРМ + ИЗМ1D» и «ТЕСТ + ИЗМ1D».

В верхней строке появляется значение измеряемой величины и единица измерения.

В сегментах 11 и 12 индицируется символ “1D”, означающий что УО-101М находится в режиме измерения проекции вектора напряженности поля на измерительную ось АП.

В режиме «ТЕСТ + ИЗМ1D» при нажатой кнопке РАБОТА в нижней строке индикатора индицируется напряжение на выходе АП, подключенной к УО-101М.



#### 7.4.3.3. Режимы «НОРМ + ИЗМЗД» и «ТЕСТ + ИЗМЗД».

В верхней строке (сегменты 1-8) появляется значение измеряемой величины и единица измерения. В течение проведения измерений индицируется текущее значение. После завершения последнего измерения трехортогонального цикла подается звуковой сигнал и на индикатор выдается суммарный результат (значение модуля вектора напряженности поля).

В сегментах 11 и 12 индицируется символ "3D", означающий что УО-101М находится в режиме трехортогональных измерений.

В сегменте 13 индицируется порядковый номер измерения в трехортогональном цикле (от 1 до 6).

В сегменте 14 индицируется символ, означающий, что значение измеряемой величины в верхней строке индикатора соответствует текущему измерению. Символ пропадает, когда сделано последнее из 6-ти измерений трехортогонального цикла и на индикатор выдается суммарный результат.

В режиме «ТЕСТ + ИЗМЗД» при нажатой кнопке РАБОТА в нижней строке индикатора индицируется напряжение на выходе АП, подключенной к УО-101М.

#### 7.4.3.4. Режимы «НОРМ + ЧАСТОТА» и «ТЕСТ + ЧАСТОТА».

В верхней строке индицируется слово «Частота». В нижней строке индицируется значение и единица измерения частоты.

#### 7.4.3.5. Режимы «НОРМ + УСТАНОВКИ» и «ТЕСТ + УСТАНОВКИ».

В верхней строке индицируется слово «РЕЖИМ:». В нижней строке индицируются параметры измерителя.

В сегменте 9 индицируется символ постоянной времени измерения "F" (Fast - быстро, ~1 сек.), "N" (Normal - нормально, ~2 сек.) или "S" (Slow - медленно, ~4 сек.).

В сегментах 11 и 12 индицируется символ "1D" или "3D", означающий что УО-101М находится в режиме измерения проекции вектора напряженности поля или в режиме трехортогональных измерений, соответственно.

В сегментах 14-16 индицируется установленная единица измерения: В/м или Вт/см<sup>2</sup> для АП Е01 и Е02; А/м для АП Н01 и Н02.

С помощью кнопки ВНИЗ осуществляется выбор редактируемого параметра. На выбранный параметр, при этом, будет направлен острый угол символа "<" или ">", появляющегося в свободных сегментах нижней строки. Редактирование выбранного параметра производится путем перебора возможных значений при помощи кнопки ВВЕРХ. Установленное значение параметра не изменяется при выключении питания измерителя.

#### 7.4.3.6. Режимы «НОРМ + ПИТАНИЕ» и «ТЕСТ + ПИТАНИЕ».

В нижней строке индицируется слово «ПИТАНИЕ». В верхней строке индицируется напряжение батареи питания измерителя в В и оставшийся ресурс батареи в %.

7.4.3.7. Кроме вышеперечисленных на экране индикатора могут появляться следующие надписи:

“ЗАМЕНИТЕ БАТАРЕИ” – надпись появляется если батарея исчерпала свой ресурс.

“ОТКЛ-ТЕ ПРИБОР!” - надпись появляется, если к прибору не обращались свыше 10 мин.

Произвольная индикация, сопровождающаяся непрерывным звуковым сигналом, означает, что к УО-101М не подключена АП.

7.5. При измерении НЭП или ПМП показания измерителя соответствуют среднеквадратическому значению модуля проекции вектора напряженности поля на измерительную ось АП.

При измерении НЭП, измерительной осью АП типов F01 и F02 является ось дипольной антенны (ось вдоль которой расположен диполь) на конце рукоятки АП.

При измерении ПМП, измерительной осью АП типов П01 и П02 является ось перпендикулярная плоскости рамочной антенны на конце рукоятки АП.

Это значение приписывается полю, которое было в точке пространства, соответствующей центру дипольной или рамочной антенны, до внесения в поле АП.

7.6. При измерении ППЭ показания измерителя соответствуют среднему значению ППЭ в плоской электромагнитной волне. Для плоской электромагнитной волны существует известное соотношение

$$\text{ППЭ}[\text{мкВт}/\text{см}^2] = 0,265 \times (\text{НЭП}[\text{В}/\text{м}])^2.$$

В настоящем измерителе измерение ППЭ производится косвенным методом путем автоматического пересчета измеренного значения НЭП в ППЭ по приведенной формуле.

## 8. ПОРЯДОК РАБОТЫ

8.1. Достаньте из футляра устройство отсчетное УО-101М, АП необходимого типа с соответствующим адаптером. Подключите: АП к адаптеру, а адаптер к УО-101М. Адаптер содержит ПЗУ, в котором записаны индивидуальные характеристики АП. В связи с этим, необходимо обращать особое внимание, чтобы тип и номер АП, указанный на адаптере, совпадал с типом и номером используемой АП.

8.2. Включите питание измерителя. Для этого тумблер питания на торцевой части УО-101М переведите в положение ближе к лицевой панели. При этом на экране индикатора УО-101М появится заставка, на которой в верхней строке будет отражен тип, а в нижней - номер подключенной АП.

8.3. Нажмите несколько раз на кнопку **РАБОТА**. При этом экран индикатора УО-101М придет в состояние согласно п.7.4.3.2 или п.7.4.3.3. После прохождения времени установления рабочего режима, равного 3 мин, измеритель будет готов к проведению измерений.

Обратите внимание на символ в сегменте 16 индикатора (правый нижний угол). Если темный участок символа составляет 1/4 от его высоты, то это означает, что ресурс батареи не превышает 25% и скоро может потребоваться замена батареи. Если батарея полностью истощит свой ресурс, на экране появится надпись "ЗАМЕНИТЕ БАТАРЕИ", а измеритель перестанет реагировать на нажатие любых кнопок управления. В этом случае необходимо немедленно заменить батареи.

#### 8.4. Проведение измерений.

8.4.1. Установите на УО-101М кнопками **ВВЕРХ** и **ВНИЗ** значение частоты ближайшее к частоте исследуемого поля. При этом экран индикатора УО-101М придет в состояние согласно п.7.4.3.4. Однократное нажатие на любую кнопку переводит измеритель в режим индикации текущего значения частоты. Дальнейшие нажатия изменяют частоту на один интервал, используемой частотной сетки. Удерживание в нажатом состоянии позволяет быстро изменять частоту, а также переходить из одного частотного диапазона в другой. Установленное значение частоты не изменяется при выключении питания измерителя. Если измеряемое поле имеет сложный спектральный состав, устанавливается среднее значение частот спектральных составляющих.

8.4.2. Измерения могут проводиться при различных постоянных времени измерения, обозначенных символами "F", "N" или "S" в сегменте 9 индикатора (нижняя строка, слева). В большинстве случаев следует использовать постоянную времени "N" (Normal - нормально, ~2 сек.). При проведении измерений при малых уровнях сигнала или при высокой нестабильности измеряемого поля следует использовать постоянную времени "S" (Slow - медленно, ~4 сек.). Для проведения оперативных измерений, например при движении, следует использовать постоянную времени "F" (Fast - быстро, ~1 сек.)

Установка постоянной времени осуществляется следующим образом. Кратковременно нажать на кнопку **УСТАНОВКИ** (здесь и далее в пп. 8.4.3 и 8.4.4, если вы уже находитесь в режиме установок параметров, нажатие на кнопку не требуется). При этом экран индикатора УО-101М придет в состояние согласно п.7.4.3.5. С помощью кнопки **ВНИЗ** выбрать в качестве редактируемого параметра символ постоянной времени (на него будет направлен острый угол символа "<" в свободном сегменте нижней строки). Установить необходимое значение постоянной времени, перебирая возможные значения при помощи кнопки **ВВЕРХ**.

8.4.3. Выбор единицы измерения. Для выбора единицы измерения нужно кратковременно нажать на кнопку **УСТАНОВКИ**. При этом экран индикатора УО-101М придет в состояние согласно п.7.4.3.5. В сегментах 14-16 (нижняя строка, справа) индицируется установленная единица измерения: В/м или Вт/см<sup>2</sup> для АП Е01 и Е02; А/м для АП Н01 и Н02. С помощью кнопки **ВНИЗ** выбрать в качестве редактируемого параметра символ единицы измерения (на него будет направлен острый угол символа ">" в свободном сегменте нижней строки). Установить необходимую единицу измерения, перебирая возможные значения при помощи кнопки **ВВЕРХ**.

8.4.4. Проведение измерений в случае линейной поляризации измеряемого поля производится в режиме измерения проекции вектора напряженности поля на измерительную ось АП. Чтобы перевести УО101М в этот режим необходимо установить в 11 и 12 сегментах индикатора (середина нижней строки) символ "ID". Для этого нужно кратковременно нажать на кнопку **УСТАНОВКИ**. При этом экран индикатора УО-101М придет в состояние согласно п.7.4.3.5. С помощью кнопки **ВНИЗ** выбрать в качестве редактируемого параметра символ режима измерения (на него будут направлены острые углы символов "<" и ">" в свободных сегментах нижней строки). Установить необходимый режим измерения, перебирая возможные значения при помощи кнопки **ВВЕРХ**.

8.4.4.1. Возьмите в одну руку УО-101М, а в другую – АП. Внесите АП на вытянутой руке в исследуемое поле. Нажмите и удерживайте кнопку **РАБОТА**. При этом, на экране индикатора УО-101М в верхней строке появятся показания измерителя, соответствующие среднеквадратическому значению проекции вектора напряженности поля на измерительную ось АП.

8.4.4.2. Для определения среднеквадратического значения модуля вектора напряженности линейно поляризованного поля в выбранной точке пространства необходимо при нажатой кнопке **РАБОТА** изменить ориентацию измерительной оси АП в пространстве до тех пор, пока на индикаторе УО-101М не будет достигнуто максимальное значение. Отпустите кнопку **РАБОТА**. При этом показание индикатора будет равно среднеквадратическому значению модуля вектора напряженности поля в данной точке пространства.

8.4.4.3. Для измерения ППО плоской линейно поляризованной электромагнитной волны при помощи АП типов Е01 или Е02 следует согласно п.8.4.3. выбрать единицу измерения В/см<sup>2</sup>. Далее, при нажатой кнопке **РАБОТА** следует изменять ориентацию измерительной оси АП в пространстве до тех пор, пока на индикаторе УО-101М не будет достигнуто максимальное значение. Отпустите кнопку **РАБОТА**. При этом показание индикатора будет равно среднему значению ППО в данной точке пространства.

8.4.4.4. При проведении измерений согласно п.п. 8.4.4.2 и 8.4.4.3 следует оценить изменение показаний измерителя при повороте АП относительно оси ручки на  $180^\circ$ . Если изменение показаний превышает 10 %, необходимо проводить измерения в режиме 3D (см. п.8.4.5).

8.4.5. Если поляризация измеряемого поля неизвестна, измерения производятся в режиме трехортогональных измерений. Для этого необходимо аналогично п.8.4.4 установить в 11 и 12 сегментах индикатора символ "3D". После этого при каждом нажатии кнопки РАБОТА будет запускаться процедура трехортогонального измерения, состоящая из 6-ти циклически повторяющихся измерений проекции вектора напряженности поля на измерительную ось АП. Справа от символа "3D" (в сегменте 13) появится порядковый номер измерения в пиксе. Перед началом измерений номер должен быть равен 0 или 6. Если номер измерения не равен 0 или 6, следует установить 6 несколькими нажатиями кнопки РАБОТА.

Каждое измерение выполняется одинаково и отличается различным направлением измерительной оси АП в точке измерения. Необходимо установить АП в требуемое положение, нажать и удерживать кнопку РАБОТА. При этом порядковый номер измерения увеличится на единицу. Когда показания УО-101М стабилизируются, необходимо отпустить кнопку РАБОТА.

8.4.5.1. Для определения среднеквадратического значения модуля вектора НЭП или НМП в некоторой точке пространства  $O$  необходимо выполнить следующую последовательность действий.

- Выберите в точке  $O$  три взаимно ортогональные оси  $Ox$ ,  $Oy$  и  $Oz$ .
- Проведите 1-е измерение, установив АП в точку  $O$  и направив измерительную ось АП параллельно оси  $Ox$ .
- Проведите 2-е измерение, повернув АП на  $180^\circ$  относительно оси ручки, удерживая направление измерительной ось АП параллельно оси  $Ox$ .
- Проведите 3-е измерение, установив АП в точку  $O$  и направив измерительную ось АП параллельно оси  $Oy$ .
- Проведите 4-е измерение, повернув АП на  $180^\circ$  относительно оси ручки, удерживая направление измерительной ось АП параллельно оси  $Oy$ .
- Проведите 5-е измерение, установив АП в точку  $O$  и направив измерительную ось АП параллельно оси  $Oz$ .
- Проведите 6-е измерение, повернув АП на  $180^\circ$  относительно оси ручки, удерживая направление измерительной ось АП параллельно оси  $Oz$ .

После проведения 6-го измерения раздастся звуковой сигнал, означающий, что процедура измерения завершена, а показание индикатора будет равно среднеквадратическому значению модуля вектора напряженности поля в данной точке пространства.

8.4.5.2. Для измерения ППЭ плоской линейно поляризованной электромагнитной волны при помощи АП типов Е01 или Е02 следует согласно п.8.4.3. выбрать единицу измерения  $V/\text{см}^2$ . Далее, следует выполнить последовательность действий, указанную в п.8.4.5.1. После проведения 6-го измерения раздастся звуковой сигнал, означающий, что процедура измерения завершена, а показания индикатора будут равно среднему значению ППЭ в данной точке пространства.

8.6. После окончания работы с измерителем необходимо выключить питание. Для этого тумблер питания на торцевой части УО-101М переведите в положение от лицевой панели, разъединить составные части прибора и уложить в футляр. Допускается не отсоединять адаптер от АП.

Не допускается хранение составных частей прибора вне футляра. Футляр с прибором не рекомендуется оставлять вблизи сильных источников тепла, в открытом состоянии и с не закрытыми замками.

При перерывах между измерениями более 1 месяца рекомендуется вынимать элемент питания из батарейного отсека и хранить отдельно.

## 9. ТЕХНИЧЕСКОЕ ОБСЛУЖИВАНИЕ

9.1. Техническое обслуживание измерителя заключается в проведении контрольных осмотров и своевременной замене элементов питания.

9.1.1. Контрольный осмотр состоит в проведении внешнего осмотра и опробования.

9.1.1.1. При внешнем осмотре должно быть установлено соответствие измерителя следующим требованиям:

- комплектность согласно разделу "Состав комплекта измерителя";
- сохранность пломб;
- отсутствие видимых механических повреждений на составных частях измерителя;
- прочность крепления органов управления, плавность их действия, четкость фиксации переключателей;
- чистота разъемов и клемм;
- состояние лакокрасочных и гальванических покрытий, четкость маркировок;
- наличие и внешнее состояние элементов питания (на них не должно быть следов коррозии и потеков электролита);
- отсутствие отсоединившихся или слабо закрепленных внутренних элементов (определяется на слух при легком встряхивании функциональных узлов измерителя).

В случае загрязнения составных частей измерителя разрешается протирать их ватой смоченной в этиловом спирте. Не допускается использование для этой цели других химических растворителей.

В случае обнаружения на элементах питания следов коррозии и потеков электролита немедленно удалите вышедший из строя элемент и протрите батарейный отсек ватой, смоченной этиловым спиртом.

9.1.1.2. При опробовании подключают по очереди входящие в состав измерителя АП к УО-101М. Включают питание. На экране индикатора должны появиться тип и номер подключенной АП.

Нажимают и удерживают кнопку **УСТАНОВКИ** в нажатом состоянии около 1-2 сек. На экране индикатора появится информация о состоянии элементов питания. Заряд батареи должен быть не менее 25%. Выдерживают прибор во включенном состоянии при нажатой кнопке подсветки не менее 3 мин, после чего опять проводят контроль заряда. Заряд батареи по прежнему должен быть не менее 25%.

В случае, если заряд батареи будет менее 25% необходимо заменить источник питания. Если на ЖКИ вообще отсутствуют показания, в связи с полной разрядкой батареи, следует заменить батарею и повторить вышеуказанные операции.

Нажимают и удерживают кнопку **РАБОТА**. При этом, если в месте нахождения АП напряженность поля не превышает 10% от нижней границы диапазона измерения, показания УО-101М должны быть не более 0,3 от нижней границы диапазона измерения.

9.1.2. Замена элементов питания производится при обнаружении на нем следов коррозии или потеков электролита, а также при выработке элементами своего ресурса или окончания их срока эксплуатации.

Нижняя крышка корпуса УО-101М фиксируется на защелках. Для получения доступа к элементам питания необходимо, удерживая в одной руке часть корпуса с лицевой панелью, другой рукой потянуть нижнюю крышку до ее отделения.

В случае обнаружения следов коррозии или потеков электролита протрите батарейный отсек ватой, смоченной этиловым спиртом. Установите новые элементы питания. Рекомендуется устанавливать в измеритель батареи или аккумуляторы, имеющие номинальную емкость не менее 1500 мАч/час.

9.1.3. Не допускается хранение измерителя с установленными элементами питания более 1 месяца. Если измеритель не используется в течение более 1 месяца элементы питания необходимо извлечь из батарейного отсека, закрыть отсек крышкой и уложить в футляр измерителя рядом с УО-101М.

## 9.2. Порядок и периодичность проведения технического обслуживания.

9.2.1. Контрольный осмотр производится при эксплуатации измерителя не менее одного раза в месяц, а также перед и после использования измерителя по назначению. Кроме того, контрольный осмотр производится при постановке измерителя на хранение и снятии с хранения; перед проведением поверки измерителя.

9.2.2. При хранении измерителя производится внешний осмотр с периодичностью не менее одного раза в 6 мес.

## 10. ВОЗМОЖНЫЕ НЕИСПРАВНОСТИ И СПОСОБЫ ИХ УСТРАНЕНИЯ

10.1. Перечень возможных неисправностей приведен в табл.10.1.

Таблица 10.1

Внешнее проявление неисправности	Вероятная причина	Метод устранения
1. При включении измерителя не загорается индикаторное табло	Элементы питания неправильно установлены или выработали свой ресурс	Проверить правильность установки элементов питания, качество контактов, или произвести их замену (см. Раздел 9)



## 11. МЕТОДИКА ПОВЕРКИ

11.1. Периодическая поверка измерителя производится согласно ПР 50.2.006 с межповерочным интервалом в 1 год, а также после ремонта измерителя.

11.2. Операции поверки.

11.2.1. При проведении поверки измерителя должны быть выполнены операции, перечисленные в таблице 11.1.:

Таблица 11.1

Наименование операции поверки	Номер пункта ИД по поверке	Проведение операции при	
		первичной поверке	периодической поверке
1. Внешний осмотр	11.7.1	Да	Да
2. Опробование	11.7.2	Да	Да
3. Определение относительной основной погрешности измерения напряженности электрического поля АП типа Г01.	11.7.3	Да	Да
4. Определение относительной основной погрешности измерения напряженности электрического поля АП типа Г02.	11.7.4	Да	Да
5. Определение относительной основной погрешности измерения напряженности магнитного поля АП типа И01.	11.7.5	Да	Да
6. Определение относительной основной погрешности измерения напряженности магнитного поля АП типа И02.	11.7.6	Да	Да

11.3. Средства поверки.

11.3.1. Перечень средств измерений, используемых при поверке измерителя приведен в табл. 11.2.

11.3.2. При поверке измерителя допускается использование средств измерений, не указанных в табл. 11.2, но обеспечивающих определение метрологических характеристик с требуемой точностью.

Таблица 11.2

Номер пункта ЦД по поверке	Средство измерений	Требуемые метрологические характеристики.
11.7.3, 11.7.4	Рабочий эталон единицы напряженности электрического поля в диапазоне частот от 0,01 до 300 МГц РЭНЭП-001/300М.	Диапазон воспроизведения напряженности электрического поля от 1 до 1000 В/м на частоте 100 кГц. Пределы допускаемой основной погрешности $\pm 7\%$ .
11.7.3, 11.7.4	Рабочий эталон единицы напряженности электрического поля в диапазоне частот от 0,5 до $4 \cdot 10^6$ Гц РЭНЭП-051/4М.	Диапазон воспроизведения напряженности электрического поля от 3 до 10 В/м в диапазоне частот от 30 кГц до 4 МГц. Пределы допускаемой основной погрешности $\pm 5\%$ .
11.7.3, 11.7.4	Рабочий эталон единицы напряженности электрического поля в диапазоне частот от 3 до 1200 МГц РЭНЭП-3/1200М.	Диапазон воспроизведения напряженности электрического поля от 3 до 10 В/м в диапазоне частот от 3 до 1200 МГц. Пределы допускаемой основной погрешности $\pm 7\%$ в диапазоне частот от 3 до 300 МГц, $-12\%$ в диапазоне частот от 300 до 1200 МГц.
11.7.3, 11.7.4	Установка для проверки измерителей плотности потока энергии П1-9.	Рабочий диапазон частот 0,3-39,65 ГГц. Среднее значение плотности потока энергии (ППЭ) не менее 20 мкВт/см <sup>2</sup> . Пределы допускаемой основной погрешности $-0,5$ дБ.
11.7.5, 11.7.6	Рабочий эталон единицы напряженности магнитного поля в диапазоне частот от 0,5 до $1 \cdot 10^7$ Гц РЭНМП-05Г/10М.	Диапазон воспроизведения напряженности магнитного поля от 0,1 до 1 А/м в диапазоне частот от 30 кГц до 10 МГц; от 0,1 до 10 А/м на частоте 5 МГц; от 0,1 до 100 А/м на частоте 100 кГц. Пределы допускаемой основной погрешности $\pm 5\%$ .
11.7.6	Рабочий эталон единицы напряженности магнитного поля в диапазоне частот от 10 до 300 МГц РЭНМП-10/300М.	Диапазон воспроизведения напряженности магнитного поля от 0,1 до 0,25 А/м в диапазоне частот от 10 до 50 МГц. Пределы допускаемой основной погрешности $\pm 7\%$ .

#### 11.4. Требования безопасности при проведении поверки.

11.4.1. При проведении операций поверки должны соблюдаться меры безопасности, указанные в разделе 6 настоящего руководства и в инструкциях по эксплуатации средств измерений используемых при поверке. Должны также удовлетворяться требования ГОСТ 12.1.006 и СанПиП 2.2.4/2.1.8.055.

#### 11.5. Условия поверки и подготовка к ней.

11.5.1. При проведении поверки должны соблюдаться следующие условия:

- температура окружающего воздуха, °С 20 +5;
- относительная влажность воздуха, % 65 +15;
- атмосферное давление, кПа (мм.рт.ст.) 84-106 (630-795);

#### 11.6. Подготовка к поверке.

11.6.1. Перед проведением операций поверки необходимо выполнить подготовительные работы, оговоренные в разделе 7 (Подготовка к работе) настоящего руководства и в аналогичных разделах инструкций по эксплуатации средств измерений, используемых при поверке.

#### 11.7. Проведение поверки.

##### 11.7.1. Внешний осмотр.

11.7.1.1. Внешний осмотр измерителя проводится в соответствии с требованиями п.9.1.1.1 настоящего руководства.

11.7.1.2. Результаты внешнего осмотра считаются положительными, если выполняются все требования указанные в п.9.1.1.1.

##### 11.7.2. Отprobование.

11.7.2.1. Отprobование измерителя проводится в соответствии с требованиями п.9.1.1.2 настоящего руководства.

11.7.2.2. Результаты отprobования считаются положительными, если нет отклонений в работе измерителя при выполнении п.9.1.1.2.

11.7.3. Определение относительной основной погрешности измерения напряженности электрического поля АП типа Е01.

11.7.3.1. Определение относительной основной погрешности производится методом прямого измерения измерителем напряженности линейно-поляризованного эталонного электрического поля с гармонической временной зависимостью при указанных ниже значениях частоты и напряженности.

11.7.3.2. На частоте 0,1 МГц измеряется относительная основная погрешность в зависимости от амплитуды измеряемого электрического поля. Измерения проводятся на рабочем эталоне РЭНЭП-001/300М при напряженности эталонного электрического поля  $E_{уст} = 1, 3, 10, 30$  и 100 В/м.

11.7.3.3. На частотах 0,03, 0,1, 0,3, 1, 3 и 10 МГц измеряется относительная основная погрешность на рабочем эталоне РЭНЭП-051/4М при напряженности эталонного электрического поля  $E_{уст} = 10$  В/м.

11.7.3.4. На частотах 30, 100, 300, 700, 1200 МГц измеряется относительная основная погрешность на рабочем эталоне РЭНЭП-3/1200М. На частотах 30, 100 и 300 МГц измерения проводятся при напряженности эталонного электрического поля  $E_{уст} = 10$  В/м. На частоте 700 МГц измерения проводятся при напряженности эталонного электрического поля  $E_{уст} = 6$  В/м. На частоте 1200 МГц измерения проводятся при напряженности эталонного электрического поля  $E_{уст} = 3$  В/м.

11.7.3.5. На частоте 2,45 ГГц измеряется относительная основная погрешность на установке ПИ-9 при напряженности эталонного электрического поля  $E_{уст} = 5$  В/м.

11.7.3.6. При проведении измерений по п.п. 11.7.3.2-11.7.3.5 выполняется следующая последовательность операций.

АП Е01 устанавливается в центр рабочей зоны соответствующего рабочего эталона так, чтобы центр приемной части АП был совмещен с центром рабочей зоны, а измерительная ось АП была параллельна вектору напряженности электрического поля.

Создают в рабочей зоне электрическое поле с необходимыми значениями частоты и напряженности и проводят его измерение с помощью поверяемого измерителя.

Определяют относительную основную погрешность измерения напряженности электрического поля  $\delta E$ , в %, по формуле

$$\delta E = 100 \cdot (E_{изм} - E_{уст}) / E_{уст},$$

где  $E_{изм}$  и  $E_{уст}$  - измеренное и установленное в рабочем эталоне значения напряженности электрического поля, В/м.

11.7.3.7. Результат определения относительной основной погрешности измерения напряженности электрического поля АП типа Е01 считается положительным, если измеренные согласно п.п. 11.7.3.2-11.7.3.5 значения относительной основной погрешности не выходят за пределы, указанные в таблице 11.3.

Таблица 11.3

Частота; напряженность поля	Пределы допускаемой относительной основной погрешности, %
0,03 МГц; 10 В/м	±22
0,1 МГц; 1 В/м	±40
0,1 МГц; 3 В/м	±27
0,1 МГц; 10 В/м	±22
0,1 МГц; 30 В/м	±21
0,1 МГц; 100 В/м	±20
0,3 МГц; 10 В/м	±22
1 МГц; 10 В/м	±22
3 МГц; 10 В/м	±22
10 МГц; 10 В/м	±22
30 МГц; 10 В/м	±22
100 МГц; 10 В/м	±22
300 МГц; 10 В/м	±22
700 МГц; 6 В/м	±22
1200 МГц; 3 В/м	±22
2450 МГц; 5 В/м	±22

11.7.4. Определение относительной основной погрешности измерения напряженности электрического поля АП типа Е02.

11.7.4.1. Определение относительной основной погрешности производится методом прямого измерения измерителем напряженности линейно-поляризованного эталонного электрического поля с гармонической временной зависимостью при указанных ниже значениях частоты и напряженности.

11.7.4.2. На частоте 0,1 МГц измеряется относительная основная погрешность в зависимости от амплитуды измеряемого электрического поля. Измерения проводятся на рабочем эталоне РЭИЭП-001/300М при напряженности эталонного электрического поля  $E_{уст} = 5, 10, 30, 100, 300$  и  $500$  В/м.

11.7.4.3. На частотах 0,03, 0,1, 0,3, 1, 3 и 10 МГц измеряется относительная основная погрешность на рабочем эталоне РЭИЭП-05Г/4М при напряженности эталонного электрического поля  $E_{уст} = 10$  В/м.

11.7.4.4. На частотах 30, 100, 300, 700, 1200 МГц измеряется относительная основная погрешность на рабочем эталоне РЭИДП-3/1200М при напряженности эталонного электрического поля  $E_{уст} = 10$  В/м.

11.7.4.5. На частоте 2,45 ГГц измеряется относительная основная погрешность на установке ПИ-9 при напряженности эталонного электрического поля  $E_{уст} = 5$  В/м.

11.7.4.6. При проведении измерений по п.п. 11.7.4.2-11.7.4.5 выполняется следующая последовательность операций.

АП Е02 устанавливается в центр рабочей зоны соответствующего рабочего эталона так, чтобы центр приемной части АП был совмещен с центром рабочей зоны, а измерительная ось АП была параллельна вектору напряженности электрического поля.

Создают в рабочей зоне электрическое поле с необходимыми значениями частоты и напряженности и проводят его измерение с помощью поверяемого измерителя.

Определяют относительную основную погрешность измерения напряженности электрического поля  $\delta E$ , в %, по формуле

$$\delta E = 100 \cdot (E_{изм} - E_{уст}) / E_{уст},$$

где  $E_{изм}$  и  $E_{уст}$  - измеренное и установленное в рабочем эталоне значения напряженности электрического поля, В/м.

Таблица 11.4

Частота; напряженность поля	Пределы допускаемой относительной основной погрешности, %
0,03 МГц; 10 В/м	±32
0,1 МГц; 5 В/м	±40
0,1 МГц; 10 В/м	±30
0,1 МГц; 30 В/м	±23
0,1 МГц; 100 В/м	±21
0,1 МГц; 300 В/м	±20
0,1 МГц; 500 В/м	±20
0,3 МГц; 10 В/м	±30
1 МГц; 10 В/м	±30
3 МГц; 10 В/м	±30
10 МГц; 10 В/м	±30
30 МГц; 10 В/м	±30
100 МГц; 10 В/м	±30
300 МГц; 10 В/м	±30
700 МГц; 10 В/м	±29
1200 МГц; 10 В/м	±29
2450 МГц; 5 В/м	±22

11.7.4.7. Результат определения относительной основной погрешности измерения напряженности электрического поля АП типа Е02 считается положительным, если измеренные согласно п.п. 11.7.4.2-11.7.4.5 значения относительной основной погрешности не выходят за пределы, указанные в таблице 11.4.

11.7.5. Определение относительной основной погрешности измерения напряженности магнитного поля АП типа П01.

11.7.5.1. Определение относительной основной погрешности производится методом прямого измерения измерителем напряженности линейно-поляризованного эталонного магнитного поля с гармонической временной зависимостью при указанных ниже значениях частоты и напряженности.

11.7.5.2. На частоте 0,1 МГц измеряется относительная основная погрешность в зависимости от амплитуды измеряемого магнитного поля. Измерения проводятся на рабочем эталоне РЭИМП-05Г/10М при напряженности эталонного магнитного поля  $H_{уст} = 0,5, 1, 3, 10, 30$  и  $50$  А/м.

11.7.5.3. В диапазоне 0,03-3 МГц измеряется относительная основная погрешность в зависимости от частоты измеряемого магнитного поля. Измерения проводятся на рабочем эталоне РЭИМП-05Г/10М при напряженности эталонного магнитного поля  $H_{уст} = 1$  А/м на частотах 0,03, 0,1, 0,3, 1 и 3 МГц.

11.7.5.4. При проведении измерений по п.п. 11.7.5.2 и 11.7.5.3 выполняется следующая последовательность операций.

АП П01 устанавливается в центр рабочей зоны соответствующего рабочего эталона так, чтобы центр приемной части АП был совмещен с центром рабочей зоны, а измерительная ось АП была параллельна вектору напряженности магнитного поля.

Создают в рабочей зоне магнитное поле с необходимыми значениями частоты и напряженности и проводят его измерение с помощью поверяемого измерителя.

Определяют относительную основную погрешность измерения напряженности магнитного поля  $\delta H$ , в %, по формуле

$$\delta H = 100 \cdot (H_{изм} - H_{уст}) / H_{уст},$$

где  $H_{изм}$  и  $H_{уст}$  - измеренное и установленное в рабочем эталоне значения напряженности магнитного поля, А/м.

11.7.5.5. Результат определения относительной основной погрешности измерения напряженности магнитного поля АП типа П01 считается положительным, если измеренные согласно п.п. 11.7.5.2 и 11.7.5.3 значения относительной основной погрешности не выходят за пределы, указанные в таблице 11.5.

Таблица 11.5

Частота; напряженность поля	Пределы допускаемой относительной основной погрешности, %
0,03 МГц; 1 А/м	$\pm 35$
0,1 МГц; 0,5 А/м	$\pm 40$
0,1 МГц; 1 А/м	$\pm 30$
0,1 МГц; 3 А/м	$\pm 23$
0,1 МГц; 10 А/м	$\pm 24$
0,1 МГц; 30 А/м	$\pm 32$
0,1 МГц; 50 А/м	$\pm 40$
0,3 МГц; 1 А/м	$\pm 30$
1 МГц; 1 А/м	$\pm 30$
3 МГц; 1 А/м	$\pm 30$

11.7.6. Определение относительной основной погрешности измерения напряженности магнитного поля АП типа Н02.

11.7.6.1. Определение относительной основной погрешности производится методом прямого измерения измерителем напряженности линейно-поляризованного эталонного магнитного поля с гармонической временной зависимостью при указанных ниже значениях частоты и напряженности.

11.7.6.2. На частоте 5 МГц измеряется относительная основная погрешность в зависимости от амплитуды измеряемого магнитного поля. Измерения проводятся на рабочем эталоне РЭНМ1-051/10М при напряженности эталонного магнитного поля  $H_{уст} = 0,1, 0,3, 1, 3$  и 10 А/м.

11.7.6.3. В диапазоне 1-50 МГц измеряется относительная основная погрешность в зависимости от частоты измеряемого магнитного поля. Измерения проводятся на рабочем эталоне РЭНМ1-10/300М при напряженности эталонного магнитного поля  $H_{уст} = 0,25$  А/м на частотах 1, 3, 10, 30 и 50 МГц.

11.7.6.4. При проведении измерений по п.п. 11.7.6.2 и 11.7.6.3 выполняется следующая последовательность операций.

АП П02 устанавливается в центр рабочей зоны соответствующего рабочего эталона так, чтобы центр приемной части АП был совмещен с центром рабочей зоны, а измерительная ось АП была параллельна вектору напряженности магнитного поля.

Создают в рабочей зоне магнитное поле с необходимыми значениями частоты и напряженности и проводят его измерение с помощью поверяемого измерителя.



Определяют относительную основную погрешность измерения напряженности магнитного поля  $\delta H$ , в %, по формуле

$$\delta H = 100 \cdot (H_{\text{изм}} - H_{\text{уст}}) / H_{\text{уст}}$$

где  $H_{\text{изм}}$  и  $H_{\text{уст}}$  - измеренное и установленное в рабочем эталоне значение напряженности магнитного поля, А/м.

11.7.6.5. Результат определения относительной основной погрешности измерения напряженности магнитного поля АП типа П02 считается положительным, если измеренные согласно п.п. 11.7.6.2 и 11.7.6.3 значения относительной основной погрешности не выходят за пределы, указанные в таблице 11.6.

Таблица 11.6

Частота; напряженность поля	Пределы допускаемой относительной основной погрешности, %
1 МГц; 0,25 А/м	$\pm 32$
3 МГц; 0,25 А/м	$\pm 28$
5 МГц; 0,1 А/м	$\pm 40$
5 МГц; 0,3 А/м	$\pm 27$
5 МГц; 1 А/м	$\pm 22$
5 МГц; 3 А/м	$\pm 26$
5 МГц; 10 А/м	$\pm 40$
10 МГц; 0,25 А/м	$\pm 28$
30 МГц; 0,25 А/м	$\pm 28$
50 МГц; 0,25 А/м	$\pm 28$

## 11.8. Оформление результатов поверки.

11.8.1. При положительных результатах операций поверки по п.п. 11.7.1-11.7.6 общий результат поверки измерителя считается положительным. При получении отрицательного результата по одному из п.п. 11.7.1-11.7.6 общий результат поверки считается отрицательным

11.8.2. Положительные результаты поверки измерителя оформляют в соответствии с ПР 50.2.006 и поверительные клейма наносят в соответствии с ПР 50.2.007.

11.8.3. Отрицательные результаты поверки оформляют в соответствии с требованиями ПР 50.2.006.

## 12. ТРАНСПОРТИРОВАНИЕ И ХРАНЕНИЕ

12.1. Условия транспортирования и хранения измерителя должны соответствовать группе 3 ГОСТ 22261.

12.2. Условия транспортирования не должны выходить за границы заданных предельных значений: температура окружающего воздуха от минус 25 до плюс 55 °С; относительная влажность окружающего воздуха 95 % при температуре 25 °С; атмосферное давление 70-106,7 кПа (537-800 мм.рт.ст.).

12.3. Измерители могут транспортироваться всеми видами транспорта при условии защиты от прямого воздействия атмосферных осадков. При транспортировании воздушным транспортом измерители должны размещаться в герметизированных отсеках.

## 13. СВИДЕТЕЛЬСТВО О ПРИЕМКЕ

Измеритель напряженности поля малотабаритный микропроцессорный ИИМ-101М с заводским номером № \_\_\_\_\_ соответствует ТУ-4221-001-31867313-00 и признан годным для эксплуатации.

Состав прибора:

Устройство отчетное УО-101М, заводской номер № \_\_\_\_\_.

Антенна-преобразователь А01, заводской номер № \_\_\_\_\_.

Антенна-преобразователь А02, заводской номер № \_\_\_\_\_.

Антенна-преобразователь П01, заводской номер № \_\_\_\_\_.

Антенна-преобразователь Н02, заводской номер № \_\_\_\_\_.

Дата выпуска \_\_\_\_\_

Приёмку произвёл \_\_\_\_\_

Первичная поверка измерителя проведена

Номер свидетельства \_\_\_\_\_ Дата \_\_\_\_\_

Поверку произвел \_\_\_\_\_

#### 14. СВЕДЕНИЯ ОБ ЭКСПЛУАТАЦИИ

Дата ввода в эксплуатацию \_\_\_\_\_

Прибор в эксплуатацию ввёл \_\_\_\_\_

#### 15. ГАРАНТИИ ИЗГОТОВИТЕЛЯ

15.1. Предприятие-изготовитель гарантирует соответствие технических данных измерителя ИПМ-101М всем пунктам раздела "Технические данные" настоящего руководства при соблюдении потребителем условий и правил эксплуатации, установленных в настоящем руководстве.

15.2. Гарантийный срок хранения измерителя 24 месяца с момента выпуска.

15.3. Гарантийный срок эксплуатации 12 месяцев в пределах гарантийного срока хранения со дня ввода в эксплуатацию.

15.4. Действие гарантийных обязательств прекращается:

- при истечении гарантийного срока эксплуатации в пределах гарантийного срока хранения;
- при истечении гарантийного срока хранения независимо от истечения гарантийного срока эксплуатации.

15.5. Гарантийный срок эксплуатации продлевается на период от подачи рекламации до введения прибора в эксплуатацию силами предприятия-изготовителя.

0-

15.7. Рекламацию на прибор не предъявляют:

- по истечении гарантийного срока;
- при нарушении потребителем правил эксплуатации, предусмотренных в настоящем руководстве;
- при наличии механических повреждений;
- при нарушении сохранности пломб.

ПРИЛОЖЕНИЕ 1  
АМПЛИТУДНО-ЧАСТОТНЫЕ ХАРАКТЕРИСТИКИ АП ТИПА Е01  
Зав.№ \_\_\_\_\_ ; из состава ИПМ-101М зав.№ \_\_\_\_\_

П1.1. Формула измерения.

Среднеквадратическое значение проекции вектора напряженности поля на измерительную ось ( $E_i$ ) в В/м для АП типа Е01 находится по формуле

$$E_i = K_A \cdot K_f \quad (П1.1)$$

где:  $K_A$  - амплитудный коэффициент АП, определяемый по формуле

$$K_A = A U_A + \frac{B \sqrt{U_A}}{C + \sqrt{U_A}} \quad (П1.2)$$

$U_A$  - напряжение на выходе АП, мВ;  $A, B, C$  - коэффициенты, приведенные в таблице П1.1.

Таблица П1.1. Значения коэффициентов  $A, B, C$  для АП типа Е01 зав.№ \_\_\_\_\_.

Коэффициент	Значение
A	
B	
C	

$K_f$  - частотный коэффициент АП на частоте измерения находится методом кусочно-линейной интерполяции данных, приведенных в таблице П1.2

Таблица П1.2. Значения коэффициента  $K_f$  для АП типа Е01 зав.№ \_\_\_\_\_.

Частота, МГц	$K_f$
0,03	
0,05	
0,1	
0,3	
1,0	
100	
300	
500	
700	
1000	
1200	
2450	

ПРИЛОЖЕНИЕ 2

АМПЛИТУДНО-ЧАСТОТНЫЕ ХАРАКТЕРИСТИКИ АП ТИПА E02

Зав.№ \_\_\_\_\_ ; из состава ИПМ-101М зав.№ \_\_\_\_\_

П2.1. Формула измерения.

Среднеквадратическое значение проекции вектора напряженности поля на измерительную ось ( $E_i$ ) в В/м для АП типа E02 находится по формуле

$$E_i = K_A \cdot K_f \quad (П2.1)$$

где:  $K_A$  - амплитудный коэффициент АП, определяемый по формуле

$$K_A = A U_A + \frac{B \sqrt{U_A}}{C + \sqrt{U_A}} \quad \text{В/м}, \quad (П2.2)$$

$U_A$  - напряжение на выходе АП, мВ;  $A, B, C$  - коэффициенты, приведенные в таблице П2.1.

Таблица П2.1. Значения коэффициентов  $A, B, C$  для АП типа E02 зав.№ \_\_\_\_\_.

Коэффициент	Значение
A	
B	
C	

$K_f$  - частотный коэффициент АП на частоте измерения находится методом кусочно-линейной интерполяции данных, приведенных в таблице П2.2

Таблица П2.2. Значения коэффициента  $K_f$  для АП типа E02 зав.№ \_\_\_\_\_.

Частота, МГц	$K_f$
0,03	
0,05	
0,1	
0,3	
1,0	
100	
300	
500	
700	
1000	
1200	
2450	

ПРИЛОЖЕНИЕ 3

АМПЛИТУДНО-ЧАСТОТНЫЕ ХАРАКТЕРИСТИКИ АП ТИПА Н01

Зав.№ \_\_\_\_\_ ; из состава ИПМ-101М зав.№ \_\_\_\_\_

П3.1. Формула измерения.

Среднеквадратическое значение проекции вектора напряженности поля на измерительную ось ( $H_i$ ) в А/м для АП типа Н01 находится по формуле

$$H_i = K_A \cdot K_f \quad (П3.1)$$

где:  $K_A$  - амплитудный коэффициент АП, определяемый по формуле

$$K_A = A U_A + \frac{B \sqrt{U_A}}{C + \sqrt{U_A}} \quad , \text{ А/м} \quad (П3.2)$$

$U_A$  - напряжение на выходе АП, мВ;  $A, B, C$  - коэффициенты, приведенные в таблице П3.1.

Таблица П3.1. Значения коэффициентов  $A, B, C$  для АП типа Н01 зав.№ \_\_\_\_\_.

Коэффициент	Значение
A	
B	
C	

$K_f$  - частотный коэффициент АП на частоте измерения находится методом кусочно-линейной интерполяции данных, приведенных в таблице П3.2

Таблица П3.2. Значения коэффициента  $K_f$  для АП типа Н01 зав.№ \_\_\_\_\_.

Частота, МГц	$K_f$
0,03	
0,05	
0,07	
0,1	
0,15	
0,3	
1,0	
2,0	
3,0	

ПРИЛОЖЕНИЕ 4

АМПЛИТУДНО-ЧАСТОТНЫЕ ХАРАКТЕРИСТИКИ АП ТИПА Н02

Зав.№ \_\_\_\_\_ ; из состава ИПМ-101М зав.№ \_\_\_\_\_

П4.1. Формула измерения.

Среднеквадратическое значение проекции вектора напряженности поля на измерительную ось ( $H_i$ ) в А/м для АП типа Н02 находится по формуле

$$H_i = K_A \cdot K_f \quad (П4.1)$$

где:  $K_A$  - амплитудный коэффициент АП, определяемый по формуле

$$K_A = A U_A + \frac{B \sqrt{U_A}}{C + \sqrt{U_A}} \quad , \text{ А/м.} \quad (П4.2)$$

$U_A$  - напряжение на выходе АП, мВ;  $A, B, C$  - коэффициенты, приведенные в таблице П4.1.

Таблица П4.1. Значения коэффициентов  $A, B, C$  для АП типа Н02 зав.№ \_\_\_\_\_.

Коэффициент	Значение
A	
B	
C	

$K_f$  - частотный коэффициент АП на частоте измерения находится методом кусочно-линейной интерполяции данных, приведенных в таблице П4.2

Таблица П4.2. Значения коэффициента  $K_f$  для АП типа Н02 зав.№ \_\_\_\_\_.

Частота, МГц	$K_f$
1,0	
1,5	
3,0	
5,0	
10	
20	
30	
50	

ИСПРАВЛЕНИЯ И ДОПОЛНЕНИЯ